



Kony electronic



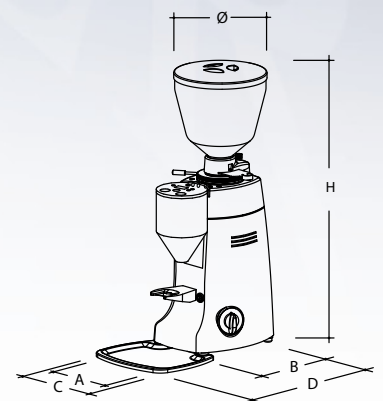
**Macinadosatore a macine coniche**  
**Grinder-doser with conical grinding blades**  
**Moulin doseur avec meules coniques**  
**Dosiermühle mit konischen Mahlscheiben**

**Regolazione di macinatura micrometrica continua**  
**Stepless micrometrical grinding adjustment**  
**Régulation de mouture micrométrique continue**  
**Stufenlose mikrometrische Mahlregelung**  
**Macinatura istantanea - Grinding on demand**  
**Mouture instantanée - Augenblickliches Mahlen**

**Regolazione elettronica della dose - Electronic dose adjustment**  
**Réglage électronique de la dose - Elektronische Einstellung der Dosis**

**Ventilazione elettronica - Ventilation with electronic control**  
**Ventilation électronique - Elektronisch-kontrollierte Luftung**

Potenza - Power - Puissance - Leistung	<b>Watt</b>	350
Giri macine - Grinding blade speed	<b>giri/min</b>	420 (50 Hz)
Tours meules - Mahlscheibenumdrehungen	<b>rpm</b>	500 (60 Hz)
Macine - Grinding blades - Meules - Mahlscheiben	<b>mm (in)</b>	Ø 63 Ø (2½")
Capacità contenitore in grani	<b>Kg</b>	1,3
Coffe-bean container capacity	<b>(lbs)</b>	(2,9)
Contenance de la trémie		
Kapazität des Bohnenbehälters		
Peso netto - Net Weight - Poids net - Nettogewicht	<b>Kg (lbs)</b>	20 (44)



	mm	inches
A	206	8
B	263	10¼
C	240	9½
D	420	16½
H	650	25½
Ø	212	8¼



MAZZER LUIGI s.r.l.

via Moglianesa, 113  
 30030 - Gardigiano di Scorzè (VE)  
 - ITALY -

Tel. +39 041 58 30 200 r.a.  
 Fax +39 041 58 30 060

www.mazzer.com  
 mazzer@mazzer.com



ISO 9001:2008  
 n. 9130.MAZ6

\* Il costruttore si riserva la facoltà di apportare quelle modifiche tecniche che si rendessero necessarie senza preavviso. \* The manufacturer reserves the right to change specifications without notice. \* Le constructeur se réserve le droit d'effectuer des modifications sans aucun préavis. \* Der Hersteller vorbehalten sich den technischen Daten warnunglos zu ändern. \* El constructor se reserva el derecho de efectuar sin previo aviso las modificaciones que considere oportunas en interés de mejoras técnicas en sus fabricados. \* O constructor reserva-se o direito de modificar sem aviso previo as máquinas tratadas neste manual.