



Major electronic



MAZZER LUIGI s.r.l.

via Moglianesa, 113
30030 - Gardigiano di Scorzè (VE)
- ITALY -

Tel. +39 041 58 30 200 r.a.
Fax +39 041 58 30 060

www.mazzer.com
mazzer@mazzer.com



ISO 9001:2008
n. 9130.MAZ6



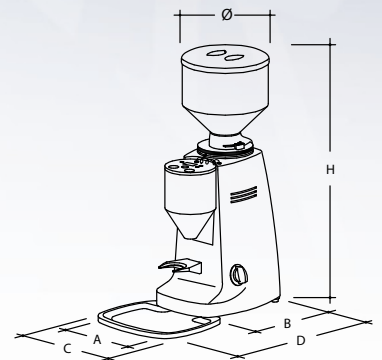
Macinadosatore a macine piane Grinder-doser with flat grinding blades Moulin doseur avec meules planes Dosiermühle mit flachen Mahlscheiben

Regolazione di macinatura micrometrica continua
Stepless micrometrical grinding adjustment
Régulation de mouture micrométrique continue
Stufenlose mikrometrische Mahlregelung
Macinatura istantanea - Grinding on demand
Mouture instantanée - Augenblickliches Mahlen

Regolazione elettronica della dose - Electronic dose adjustment
Réglage électronique de la dose - Elektronische Einstellung der Dosis

Ventilazione elettronica - Ventilation with electronic control
Ventilation électronique - Elektronisch-kontrollierte Luftung

Potenza - Power - Puissance - Leistung	Watt	650
Giri macine - Grinding blade speed Tours meules - Mahl Scheibenumdrehungen	giri/min rpm	1400 (50 Hz) 1600 (60 Hz)
Macine - Grinding blades - Meules - Mahl Scheiben	mm (in)	Ø 83 Ø (3¼")
Capacità contenitore in grani Coffe-bean container capacity Contenance de la trémie Kapazität des Bohnenbehälters	Kg (lbs)	1,8 (4)
Peso netto - Net Weight - Poids net - Nettogewicht	Kg (lbs)	20 (44)



	mm	inches
A	212	8¼
B	292	11½
C	240	9½
D	455	18
H	635	25
Ø	212	8¼

* Il costruttore si riserva la facoltà di apportare quelle modifiche tecniche che si rendessero necessarie senza preavviso. * The manufacturer reserves the right to change specifications without notice. * Le constructeur se réserve le droit d'effectuer des modifications sans aucun préavis. * Der Hersteller vorbehalten sich den technischen Daten warnunglos zu ändern. * El constructor se reserva el derecho de efectuar sin previo aviso las modificaciones que considere oportunas en interés de mejoras técnicas en sus fabricados. * O constructor reserva-se o direito de modificar sem aviso previo as máquinas tratadas neste manual.



Royal electronic



MAZZER LUIGI s.r.l.

via Moglianesa, 113
30030 - Gardigiano di Scorzè (VE)
- ITALY -

Tel. +39 041 58 30 200 r.a.
Fax +39 041 58 30 060

www.mazzer.com
mazzer@mazzer.com



ISO 9001:2008
n. 9130.MAZ6



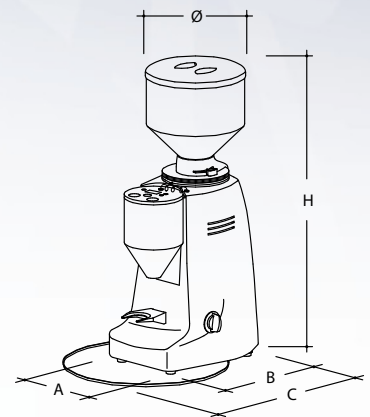
Macinadosatore a macine piane
Grinder-doser with flat grinding blades
Moulin doseur avec meules planes
Dosiermühle mit flachen Mahlscheiben

Regolazione di macinatura micrometrica continua
Stepless micrometrical grinding adjustment
Régulation de mouture micrométrique continue
Stufenlose mikrometrische Mahlregelung
Macinatura istantanea - Grinding on demand
Mouture instantanée - Augenblickliches Mahlen

Regolazione elettronica della dose - Electronic dose adjustment
Réglage électronique de la dose - Elektronische Einstellung der Dosis

Ventilazione elettronica - Ventilation with electronic control
Ventilation électronique - Elektronisch-kontrollierte Luftung

Potenza - Power - Puissance - Leistung	Watt	900
Giri macine - Grinding blade speed	giri/min	900 (50 Hz)
Tours meules - Mahlscheibenumdrehungen	rpm	1050 (60 Hz)
Macine - Grinding blades - Meules - Mahlscheiben	mm (in)	Ø 83 Ø (3¼")
Capacità contenitore in grani	Kg	1,8
Coffe-bean container capacity	(lbs)	(4)
Contenance de la trémie		
Kapazität des Bohnenbehälters		
Peso netto - Net Weight - Poids net - Nettogewicht	Kg (lbs)	27 (60)



	mm	inches
A	240	9½
B	310	12¼
C	250	9¾
H	720	28¾
Ø	212	8¼

* Il costruttore si riserva la facoltà di apportare quelle modifiche tecniche che si rendessero necessarie senza preavviso. * The manufacturer reserves the right to change specifications without notice. * Le constructeur se réserve le droit d'effectuer des modifications sans aucun préavis. * Der Hersteller vorbehalten sich den technischen Daten warnunglos zu ändern. * El constructor se reserva el derecho de efectuar sin previo aviso las modificaciones que considere oportunas en interés de mejoras técnicas en sus fabricados. * O construtor reserva-se o direito de modificar sem aviso previo as máquinas tratadas neste manual.