



Robur electronic



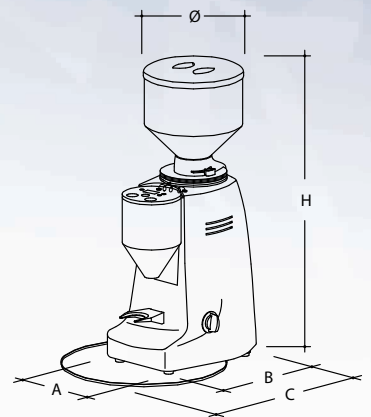
**Macinadosatore a macine coniche**  
**Grinder-doser with conical grinding blades**  
**Moulin doseur avec meules coniques**  
**Dosiermühle mit konischen Mahlscheiben**

**Regolazione di macinatura micrometrica continua**  
**Stepless micrometrical grinding adjustment**  
**Régulation de mouture micrométrique continue**  
**Stufenlose mikrometrische Mahlregelung**  
**Macinatura istantanea - Grinding on demand**  
**Mouture instantanée - Augenblickliches Mahlen**

**Regolazione elettronica della dose - Electronic dose adjustment**  
**Réglage électronique de la dose - Elektronische Einstellung der Dosis**

**Ventilazione elettronica - Ventilation with electronic control**  
**Ventilation électronique - Elektronisch-kontrollierte Luftung**

Potenza - Power - Puissance - Leistung	<b>Watt</b>	900
Giri macine - Grinding blade speed	<b>giri/min</b>	420 (50 Hz)
Tours meules - Mahlscheibenumdrehungen	<b>rpm</b>	500 (60 Hz)
Macine - Grinding blades - Meules - Mahlscheiben	<b>mm (in)</b>	Ø 71 Ø (2¾")
Capacità contenitore in grani	<b>Kg</b>	1,8
Coffe-bean container capacity	<b>(lbs)</b>	(4)
Contenance de la trémie		
Kapazität des Bohnenbehälters		
Peso netto - Net Weight - Poids net - Nettogewicht	<b>Kg (lbs)</b>	28 (62)



	mm	inches
A	240	9½
B	310	12¼
C	250	9¾
H	720	28¼
Ø	212	8¼



MAZZER LUIGI s.r.l.

via Moglianesa, 113  
 30030 - Gardigiano di Scorzè (VE)  
 - ITALY -

Tel. +39 041 58 30 200 r.a.  
 Fax +39 041 58 30 060

www.mazzer.com  
 mazzer@mazzer.com

